

ELETTROPOMPE PER ACQUE REFLUE IN CAMERA ASCIUTTA

Serie - Series - Serija
K-Kompact

DRY INSTALLED SEWAGE ELECTRIC PUMP

ELEKTRIČNE PUMPE ZA OTPADNU VODU I SUHU UGRADNJU



caprari

pumping power

Ekskluzivni zastupnik: FIL.B.IS. PROJEKT d.o.o. Zagreb, tel: +385 1 2338 793, fax: +385 1 2338 794, e-mail: info@filbis.hr
www.filbis.hr

Inovativna tehnologija

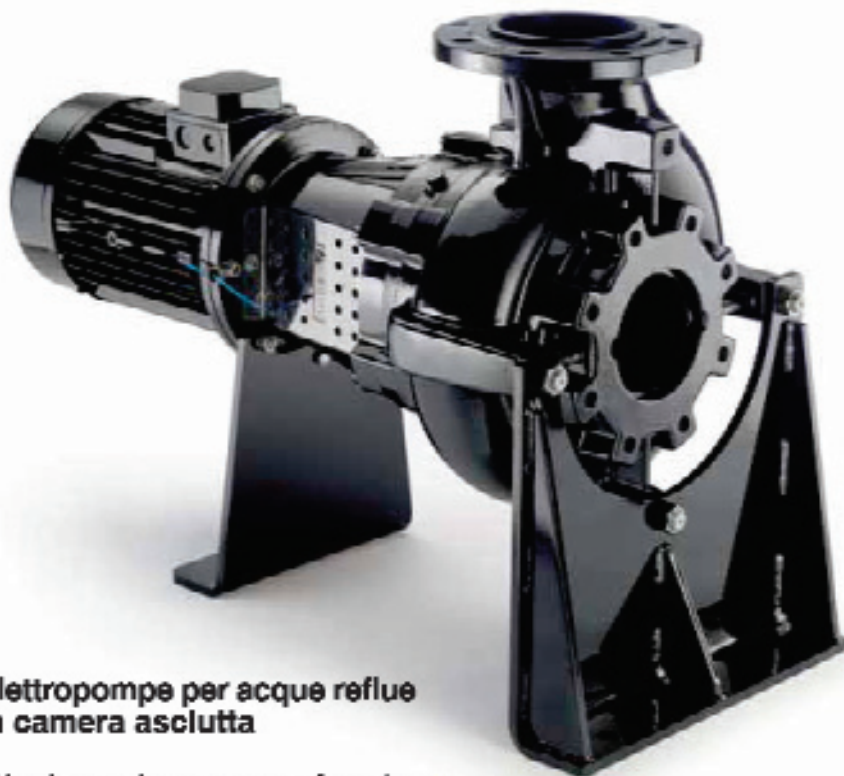
CAPPARI K-Kompact serija pumpi sadržava najnovije tehnologije i rezultat su stalnih ulaganja u istraživanje i razvoj. K-Kompact pumpe su dizajnirane i napravljene za prihvatanje stambenih i industrijskih otpadnih voda.

K-Kompact pumpe su dizajnirane prateći inovativna istraživanja dinamike fluida i strukturalne mehanike. One također imaju napredne spojke motor/pumpa za jamstvo pouzdanosti i efikasnosti na nivou nedostižnom drugim pumpama. Na kraju, čak i ugradnja u suhim prostorima može imati dobrobiti od uistinu naprednih tehničkih rješenja pumpi.

Inovativni dizajn omogućava pumpama K-Kompact kombiniranje kompaktnosti monoblok pumpe, njihove smanjene razine vibracija i ograničene veličine s robusnošću i svestranošću pumpi na postolju s elastičnim spojevima.

K-Kompact pumpe pružaju odličnu efikasnost s jedno- i dvo- kanalnom konfiguracijom radnog kola. Recesna verzija zakretnog toka je posebno pogodna za korištenje s tekućinama koje sadrže visoku koncentraciju krutih čestica, dugih vlakana i otopljenih plinova.

Kao i sve Caprari pumpe, K-Kompact serija nudi neusporedivi "Life Cycle Cost", visoku učinkovitost, dokazanu pouzdanost i izuzetno niske troškove održavanja.



Elettropompe per acque reflue In camera asciutta

*Waste water pumps for dry
chamber installations*

Pumpe za otpadnu vodu i ugradnju u suhim prostorima

Tecnologia innovativa

La serie di elettropompe K-Kompact CAPRARI, frutto della tecnologia più avanzata, di investimenti in ricerca e sviluppo continui, sono progettate per trattare acque reflue civili e industriali.

Le K-Kompact nascono dal più innovativi studi di fluidodinamica e meccanica strutturale uniti ad una ricerca specifica sull'accoppiamento motore-pompa per garantire affidabilità elevata ed efficienza al vertice del settore.

Ora anche nelle installazioni "in camera asciutta" è possibile disporre di una soluzione veramente all'avanguardia.

La costruzione innovativa consente alla pompa di integrare tutta la compattezza della pompa monoblocco riducendo al minimo problemi legati a vibrazioni ed ingombri con la robustezza e la flessibilità delle pompe assemblate su basamento per mezzo di giunto elastico.

Le pompe hanno alto rendimento sia con girante mono che bic canale; la versione a vortice arretrato è particolarmente adatta per liquidi contenenti alte concentrazioni di sostanze solide, fibre lunghe e gas in soluzione.

Anche con la serie K-Kompact, Caprari garantisce un "Life Cycle Cost" che non teme confronti per gli alti rendimenti, la sicura affidabilità e i costi di manutenzione estremamente contenuti.

Innovative technology

CAPPARI's K-Kompact series pumps incorporate the very latest technology and are the result of constant investment in research and development. K-Kompact pumps are designed and made to handle residential and industrial waste waters.

K-Kompact pumps have been designed following innovative research into fluid dynamics and structural mechanics. They also feature an advanced motor-pump coupling to guarantee reliability and efficiency at a level unrivalled by other pumps. At last, even dry chamber installations can benefit from a truly advanced pump solution.

Innovative design allows the K-Kompact pumps to combine all the compactness of monoblock pumps with their reduced levels of vibration and limited size, with the robustness and versatility of stand-mounted pumps with elastic joints.

K-Kompact pumps deliver excellent efficiency in single and double channel rotor configurations. The torque-flow recessed version is especially suitable for use with liquids containing high concentrations of solid particles, long fibres and dissolved gases.

Like all Caprari pumps, the K-Kompact series offers an unrivalled "Life Cycle Cost", high efficiency, proven reliability and extremely low maintenance costs.

K-Kompact

SETTORI DI UTILIZZO

I principali settori di impiego sono la depurazione e il trattamento delle acque; fasi di denitrificazione, nitrificazione, ricircolo fanghi, lavaggio filtri e l'industria, più specificamente il settore tessile, cartario, siderurgico, conciaro, alimentare, ceramico e l'industria del marmo.

CARATTERISTICHE DELLE SERIE

- 1 Idrauliche Caprari a vortice arretrato, monocanale e bicinale
- 2 Bocche di mandata e aspirazione flangiate ed orientabili
- 3 Doppia tenuta meccanica di sbarramento, con camera d'olio di separazione e lubrificazione dedicata per garantire affidabilità e sicurezza nel tempo
- 4 Sonda di conduttività, per controllo costante dello stato delle tenute meccaniche
- 5 Doppia supportazione dell'albero pompa
- 6 Motore elettrico standard IP55 a flangiture normalizzate fornito in dotazione

APPLICAZIONI

The main area of application for these pumps lies in water purification and treatment. In particular they can be used in denitrification, nitrification, sludge recirculation, and filter washing, and in industrial installations in general, especially in the textile, paper, steel, tanning, food, ceramic and marble industries.

CHARACTERISTICS

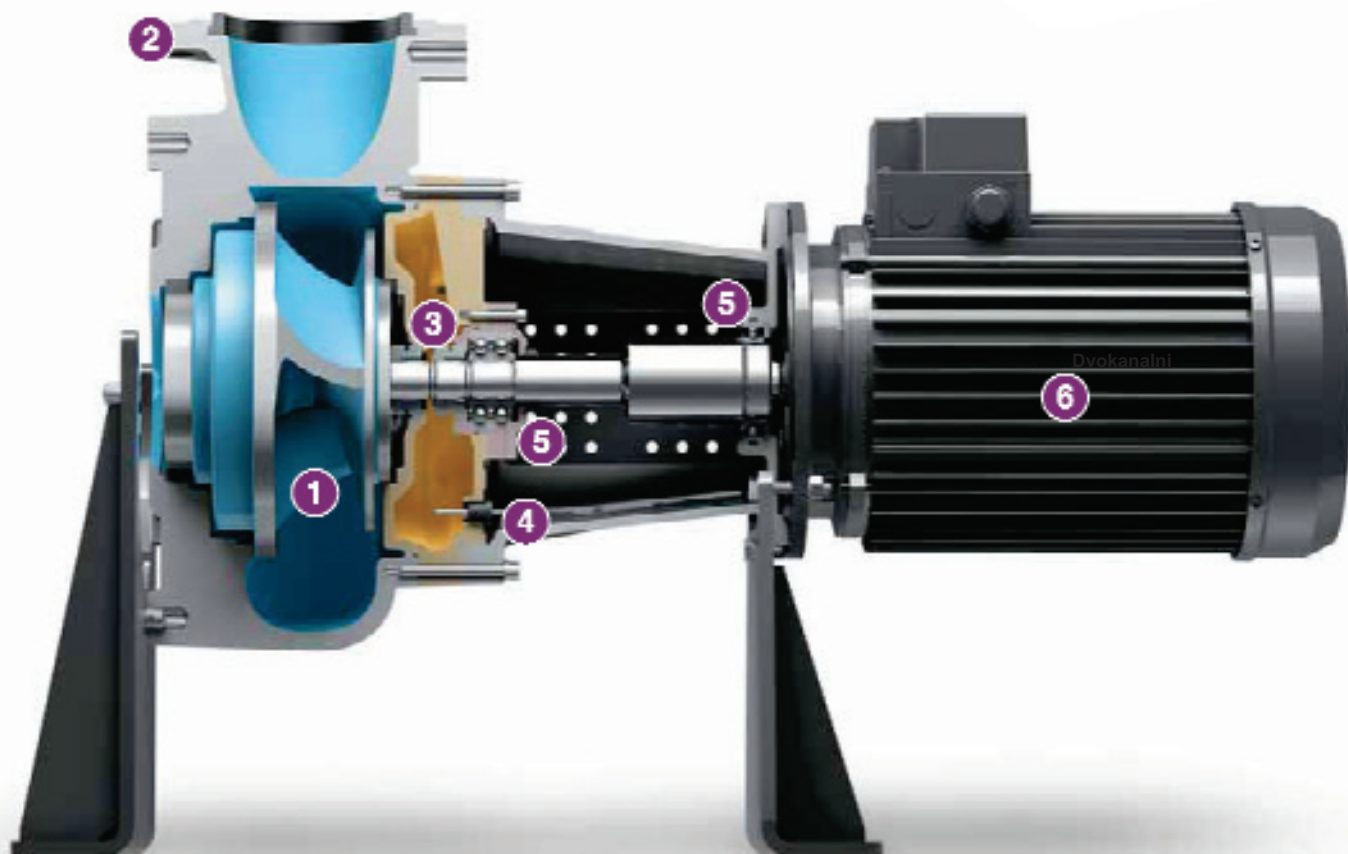
- 1 Caprari torque flow recessed, single and double channel wet ends
- 2 Adjustable, flanged suction and outlet ports
- 3 Double mechanical barrier seal with dedicated oil separation and lubrication chamber for maximum safety and reliability over time
- 4 Conductivity probe for constant control of mechanical seal efficiency
- 5 Double pump shaft bearings
- 6 IP55 electric motor with standard flange fitted as standard

APLIKACIJE

Glavna područja primjene za ove pumpe leži u pročišćavanju i obradi vode. Posebice se mogu koristiti u denitrifikaciji i nitrifikaciji vode, muljnoj recirkulaciji i pranju filtera, te u industrijskim instalacijama općenito, a posebno u tekstilnoj, papirnoj, čeličnoj, prerađivačkoj, prehrambenoj, keramičkoj i kamenoprerađivačkoj industriji.

KARAKTERISTIKE

- 1 Caprari vortex, jedno- i dvo- kanalni mokri krajevi
- 2 Podesivi, prirubljeni usisni i tlačni priključci
- 3 Dvostruka mehanička pregradna brtva s posebnom komorom za uljno odvajanje i podmazivanje za maksimalnu sigurnost i pouzdanost tijekom vremena
- 4 Sonda provodljivosti za stalnu kontrolu učinkovitosti mehaničke brtve
- 5 Dvostruki ležajevi vratila pumpe
- 6 IP55 elektromotor sa standardiziranom prirubnicom (u standardnoj verziji)



Girante-Impeller- Rotor / Radno kolo



W

Aperta arretrata
torque-flow recessed
Vortex



M

Monocanale
Single-channel
Jednokanalni



D

Bicanale
Double channel
Dvokanalni

DATI TEHNIČKI - TECHNICAL DATA TEHNIČKI PODACI

Serie Serija	DN	kW	N° Poli Polovi (60Hz)	Tipo girante Impeller type Tip rotora	Accessori - Accessories - Pribor Telajo di sostegno Mounting frame Postolje	Supporti Supports Potpornji
KKCW080H	80	1,1+5,5	2-4-6	○	TSKK80A	SOKK80/1 SOKK80/2
KKCM080H	80	1,1+5,5	4-6	●		
KKCM100H	100	1,1+b,b	4-6	●		
KKCM080L	80	5,5+15	2	●	TSKK80A	SOKK80/3
KKCW080L	80	11+1b	2	●		
KKCW100L	100	3+15	2-4-6	●	TSK100A	SOKK100/3
KKCM150L	150	3+11	4-6	●		
KKCD200N	200	4+5,5	6			
KKCW100N	100	18,5+37	2	●	TSK100A	SOKK100/4
KKCM100N	100	22+37	2	●		
KKCM150N	150	15+30	4	●	TSK100A	SOKK100/4
KKCM200P	200	11+22	6	●		
KKCD200N	200	7,5+30	4-6	□	TSK250A	SOKK250/4
KKCD250P	250	11+18,5	6	□		

- Aperta smaltata - Torque-low recessed - Vortex
 ● Monocanale - Single-channel - Jednokanalni
 □ Bicanale - Double channel - Dvokanalni

ACCOPIAMENTO POMPA-MOTORE

Le elettropompe CAPRARI serie K-Kompact garantiscono una straordinaria affidabilità grazie al sistema di accoppiamento pompa-motore e alla doppia supportazione dell'albero pompa non trasmettendo ai cuscinetti del motore eventuali sollecitazioni generate dall'idraulica; il sistema è autoallineante e non richiede alcuna regolazione.

MANUTENZIONE

La manutenzione è estremamente semplice e sicura: è possibile intervenire sulla parte idraulica per l'ispezione della girante e delle tenute senza disassemblare il corpo pompa dalle condotte. Possibilità di smontaggio del motore senza agire sull'idraulica.

MOTOR-PUMP COUPLING

CAPRARI K-Kompact series pumps deliver exceptional reliability thanks to a special motor-pump coupling and double bearings on the pump shaft that avoid transmitting vibrations from the wet end to the motor bearings. The coupling system is also self-aligning and does not require any adjustment.

MAINTENANCE

Maintenance is extremely easy. The rotor and seals of the wet end can be inspected and serviced without having to remove the pump body from the ports. The motor can also be removed without interfering with the wet end.

MOTOR-PUMPA povezivanje

CAPRARI K-Kompact serije pumpe pružaju izuzetnu pouzdanost zahvaljujući posebnom povezivanju motor-pumpa i dvostrukim ležajevima na vratilu čime se izbjegava prenošenje vibracija od mokrog kraja prema ležajevima motora. Spojni sustav je također samoudesivi i ne zahtijeva ikakvo podešavanje.

ODRŽAVANJE

Održavanje je krajnje jednostavno. Rotor i brtve mokrog kraja mogu se pregledavati i servisirati bez odvajanja tijela pumpe od priključaka. Motor se također može odvajati neovisno od mokrog kraja.

Per caratteristiche di funzionamento e dati tecnici consultare la documentazione di vendita
 For performance and technical data refer to sales literature

Za radne performanse i tehničke podatke konzultirati prodajnu literaturu

INSTALLAZIONE VERTICALE (accessori TSK...) VERTICAL INSTALLATION (TSK... accessories) VERTIKALNA UGRADNJA (TSK ... pribor)

composta da:

- Elettropompa su telajo di sostegno in acciaio zincato (Materiali e nomenclature come da catalogo Elettropompe per acque reflue in camera assoluta K-Kompact).
- Viti e dadi in acciaio inox

Including:

- Pump on galvannead steel mounting frame (Materials and designations as in the K-Kompact dry chamber waste water pumps catalogue)
- Stainless steel nuts and bolts

uključuje:

- Pumpa na postolju od galvaniziranog čelika (materijali i označavanja kao u katalogu pumpi K-Kompact za otpadne vode i suhu ugradnju)
- Vijci i matice od nerđajućeg čelika



TSK...

INSTALLAZIONE ORIZZONTALE (accessori SOKK...) HORIZONTAL INSTALLATION (SOKK... accessories) HORIZONTALNA UGRADNJA (SOKK ... pribor)

composta da:

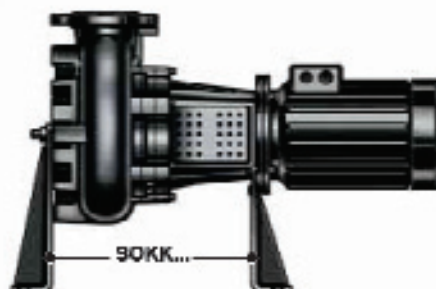
- Elettropompa con supporti di sostegno in acciaio verniciato (Materiali e nomenclature come da catalogo Elettropompe per acque reflue in camera assoluta K-Kompact).
- Viti e dadi in acciaio inox

Including:

- Pump with painted steel supports (Materials and designations as in the K-Kompact dry chamber waste water pumps catalogue)
- Stainless steel nuts and bolts

uključuje:

- Pumpa na čeličnim potpornjima zaštićenim premazima (materijali i označavanja kao u katalogu pumpi K-Kompact za otpadne vode i suhu ugradnju)
- Vijci i matice od nerđajućeg čelika



SOKK...

Nuove elettropompe serie
New electric pumps series

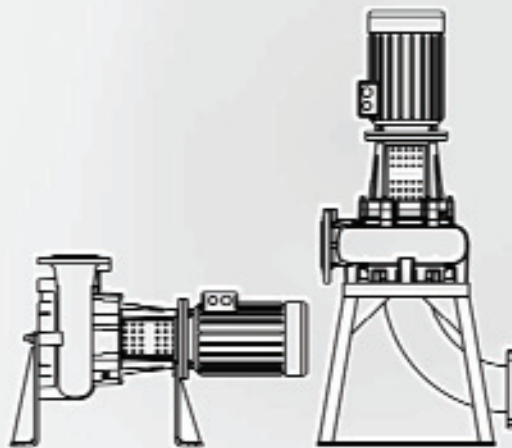
Nova serija električnih pumpi

K-Kompact

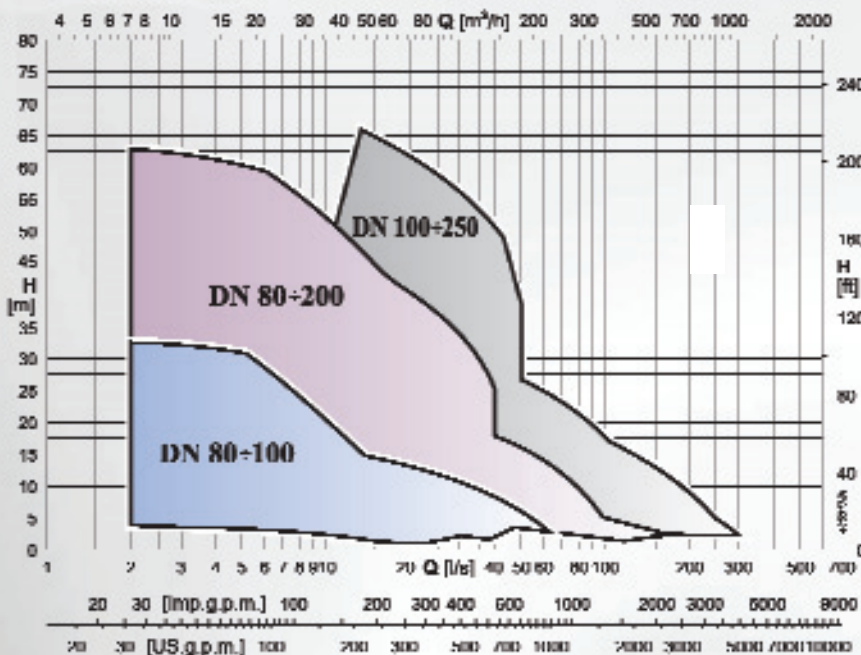
Soluzioni avanzate Caprari per le applicazioni in camera asciutta

Advanced solutions from Caprari for dry chamber installations

Napredna rješenja Caprari za ugradnje u suhim prostorima



CAMPO PRESTAZIONI
 PERFORMANCE RANGES
 RADNA PODRUČJA



- ✓ oltre **80** nuovi modelli
- ✓ compattezza, robustezza e sicurezza
- ✓ elevata affidabilità
- ✓ alti rendimenti
- ✓ versatilità di installazione
- ✓ semplicità di installazione e manutenzione
- ✓ eccellente "Life Cycle Cost"

- ✓ *over 80 new models*
- ✓ *compact, robust and safe*
- ✓ *extremely reliable*
- ✓ *high performance*
- ✓ *versatile installation*
- ✓ *easy to install and maintain*
- ✓ *excellent "Life Cycle Cost"*

- ✓ *preko 80 novih modela*
- ✓ *kompaktni, robusni i sigurni*
- ✓ *ekstremno pouzdane*
- ✓ *visoke performanse*
- ✓ *svestrana insdtalacija*
- ✓ *laka ugradnja i održavanje*
- ✓ *odličan "Life Cycle Cost"*



Caprari è un gruppo industriale specializzato nella progettazione, produzione ed assistenza di Pompe ed Elettropompe centrifughe e soluzioni avanzate per la gestione del ciclo integrato dell'acqua. Dalla captazione nei pozzi profondi al sollevamento e trattamento delle acque reflue e di drenaggio, dall'alimentazione e distribuzione idrica nei settori civile, industriale ed agricolo, alle più svariate applicazioni nella movimentazione delle acque, Caprari è in grado di fornire le migliori e più efficienti soluzioni grazie al suo consolidato know-how specialistico.

Caprari is an industrial group dedicated to the design, manufacture and servicing of centrifugal Pumps, Electric-Pumps and advanced solutions for managing the Integrated water cycle. Thanks to its strong specialized know-how, Caprari is able to supply the best and most efficient solutions from extraction in deep wells to the lifting and treatment of waste and drainage waters; from the supply and distribution in civil, industrial and agricultural sectors to a large number of specific applications in water conveyance.

Caprari je industrijska grupacija posvećena dizajnu, izradi i održavanju centrifugalnih pumpe, električnih pumpi i naprednih rješenja za upravljanje integriranim vodenim ciklusima. Zahvaljujući jakom specijaliziranom „know-how“, Caprari je u mogućnosti ponuditi najbolja i najučinkovitija rješenja od izvlačenja vode u dubokim bušotinama do podizanja i tretmana otpadnih voda i odvodnje, od opskrbe i distribucije u javnom, industrijskom i poljoprivrednom sektoru do velikog broja specifičnih primjena u transportu vode.

Acquedottistica
Trattamento acque, depurazione, fognature
Irrigazione agricola



Aqueducts
Water treatment
Agricultural irrigation

Vodovodi
Tretmani vode
Navodnjavanje u agraru

Serre e giardinaggio
Applicazioni industriali
Antincendio



Market gardens, landscaping
Industrial applications
Fire Fighting

Staklenici, vrtovi, travnjaci
Industrijske primjene
Vatrogastvo

Alimentazione idrica ad uso civile
Impianti per il tempo libero
Allevamenti



Domestic water supply
Leisure parks
Stock-farming

Vodoopskrba kućanstava
Zabavni parkovi i tereni
Stočne farme

Drenaggio
Innevamento artificiale
Lavaggio industriale



Site drainage
Artificial snow
Service stations

Drenaje gradilišta
Umjetni snijeg
Servisne radionice

Condizionamento ad uso civile
Bonifiche
Arredo urbano



Civil Engineering
Land reclamation
Fountains

Graditeljstvo
Drenaja zemljišta i isušivanje
Vodoskoci, fontane, vrela

caprari

TVRTKA SA SUSTAVOM UPRAVLJANJA
OKOLIŠEM CERTIFICIRANIM OD DNV
=ISO 9001/2000=

CAPRARI S.p.A. - VIA EMILIA OVEST 900 - 41100 - MODENA (ITALY)
Tel. +39 059 89/811 - Fax +39 059 89/897 - e-mail: info@caprari.it

www.caprari.com

BOMBAS CAPRARI S.A., ALCALÁ DE HENARIES - MADRID (ESPAÑA) • CAPRARI FRANCE S.A.R.L., MAURIPAS - PARIS (FRANCE)
CAPRARI PORTUGAL LDA SANTARÉM (PORTUGAL) • CAPRARI PUMPEN GMBH, FÜRTH/BAY (DEUTSCHLAND) • CAPRARI HELLAS S.A., THESSALÓNIKI (GREECE)
CAPRARI PUMPS (U.K.) LTD., PETERBOROUGH (UNITED KINGDOM) • CAPRARI PUMPS AUSTRALIA PTY LTD., BEVERLY SA (AUSTRALIA)
SWM S.p.A. Submersible motors, RUBIERA - REGGIO EMILIA (ITALY) • FONDMATIC S.p.A. Foundry, CREVALCORE - BOLOGNA (ITALY)

Ekskluzivni zastupnik: FIL.B.IS. PROJEKT d.o.o. Zagreb, tel: +385 1 2338 793, fax: +385 1 2338 794, e-mail: info@filbis.hr

www.filbis.hr